

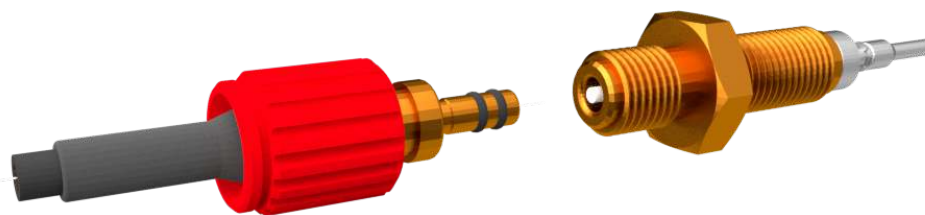


ПОДВОДНЫЙ ОПТИЧЕСКИЙ РАЗЪЕМ

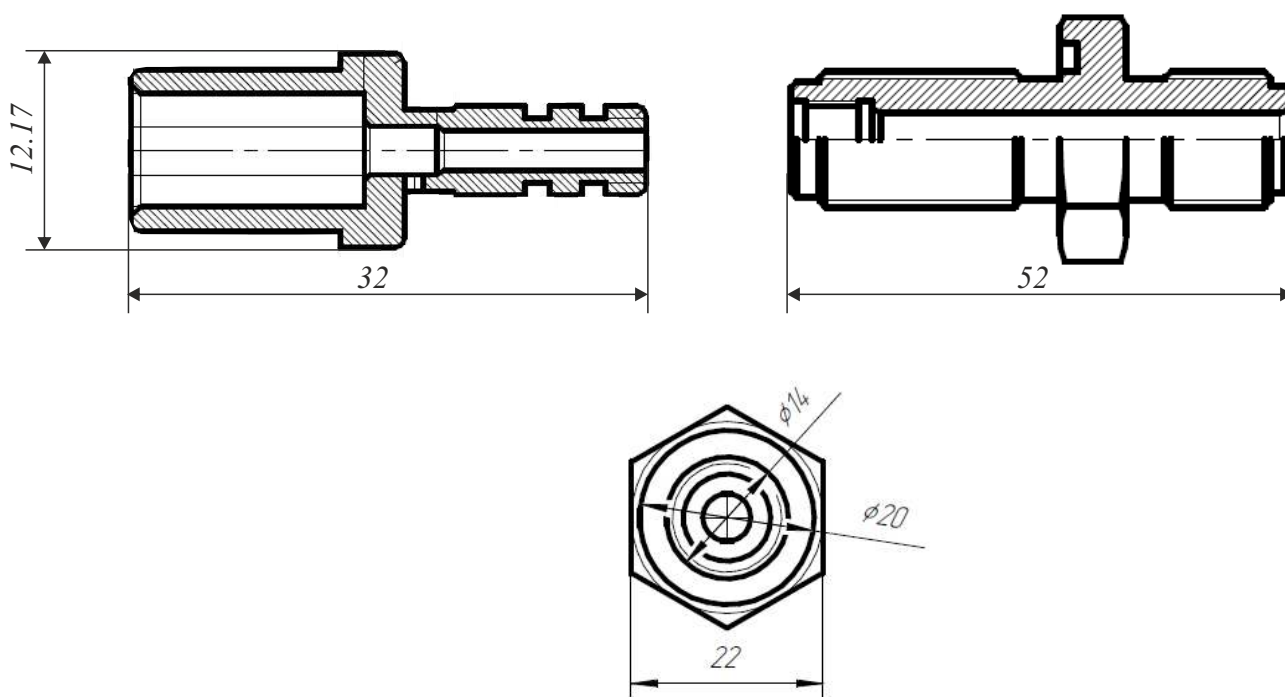
Оптический разъем предназначен для соединения бортового и подводного оборудования и обеспечивает высокую скорость передачи данных

Возможность работы в одно- или многомодовом режиме

Разъем выполнен из высококачественной латуни. По запросу возможна разработка проектного решения по установке на необходимое оборудование.



Рабочая глубина	3000 м
Максимальная глубина	3000 м
Оптический разъем	Одномодовый/Многомодовый
Вносимое затухание	<0.5 Дб (1310 нм)



* Технические характеристики могут быть изменены без предварительного уведомления



ООО «МГ-Сервис»
115407, Россия, Москва
Судостроительная ул., д.34, к.1, с.1

E: ash@marinegeoservice.ru
T: +7 499 122 90 11
W: www.marinegeoservice.ru